

MOOG社製 MBI 70 小型クローラタイプ橋梁点検車

●コンパクトな横幅

車体幅:1,680mm

- ・車幅の狭い橋梁での点検が可能。
- ・車両規制せずに歩道においての点検が可能。※各道路の規制により異なります。

●軽量な車体

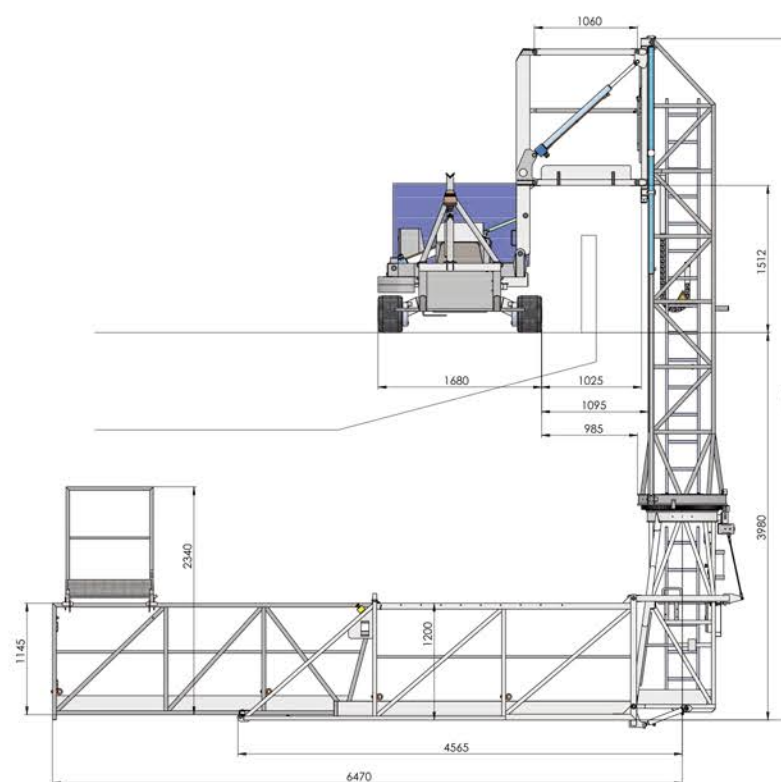
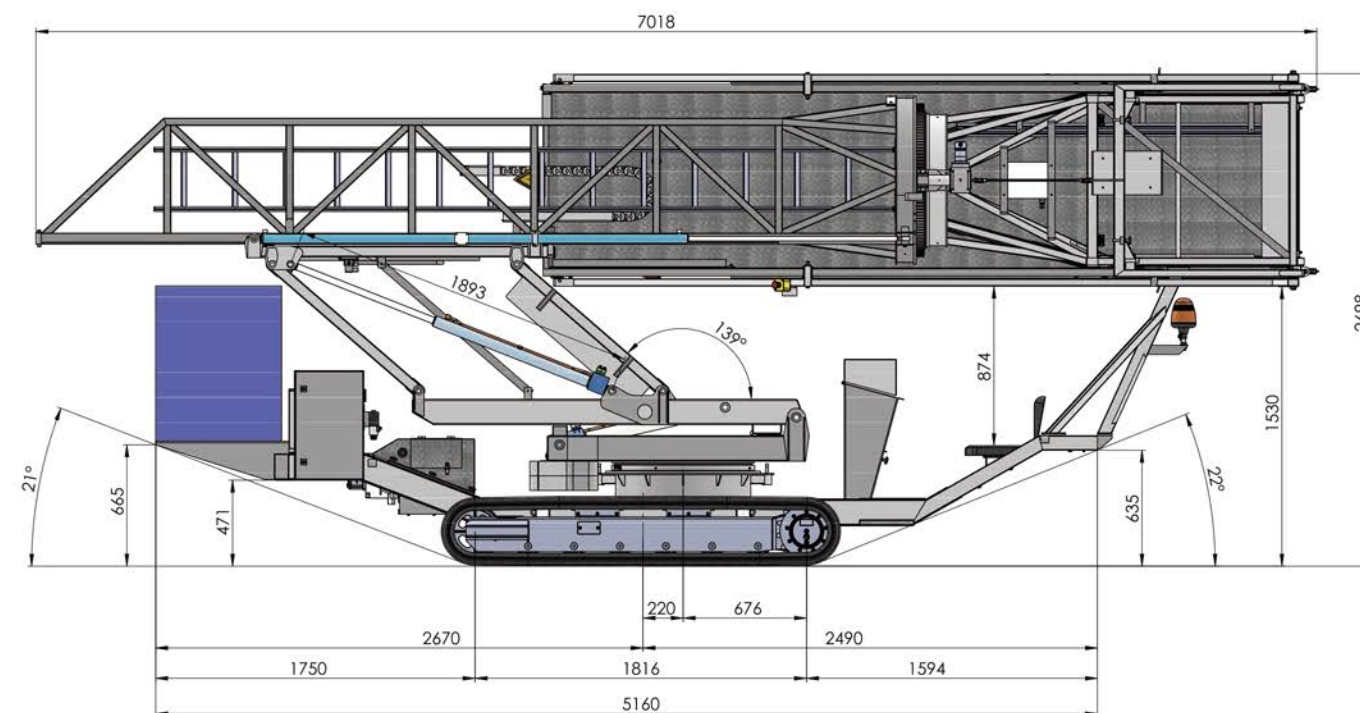
車両総重量:3.6t

- ・耐荷重の小さい橋梁でも乗り入れ可能

●プラットフォーム式

全長:6.4m ※PF幅1.0m

- ・PF耐荷重150~300kgなので複数人での作業可能
- ・複数人での点検により作業効率がUP



輸送時	全長	7,018mm
	全幅	1,680mm
	全高	2,698mm
プラットフォーム	全長	6,470mm
	全幅	1,000mm
	耐荷重	300kg(先端荷重:150kg)
作業姿勢	最大高さ(橋面より)	1,700mm
	最大幅(キャタピラより)	1,025mm
	最大深さ(橋面より)	4,510mm
作業条件	使用可能最大風速	12.5m/sec
	使用可能最大勾配	6%