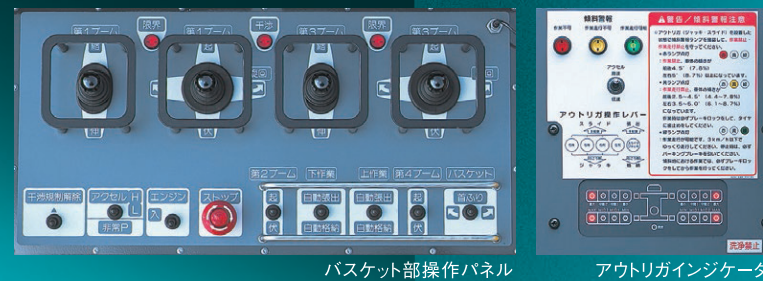
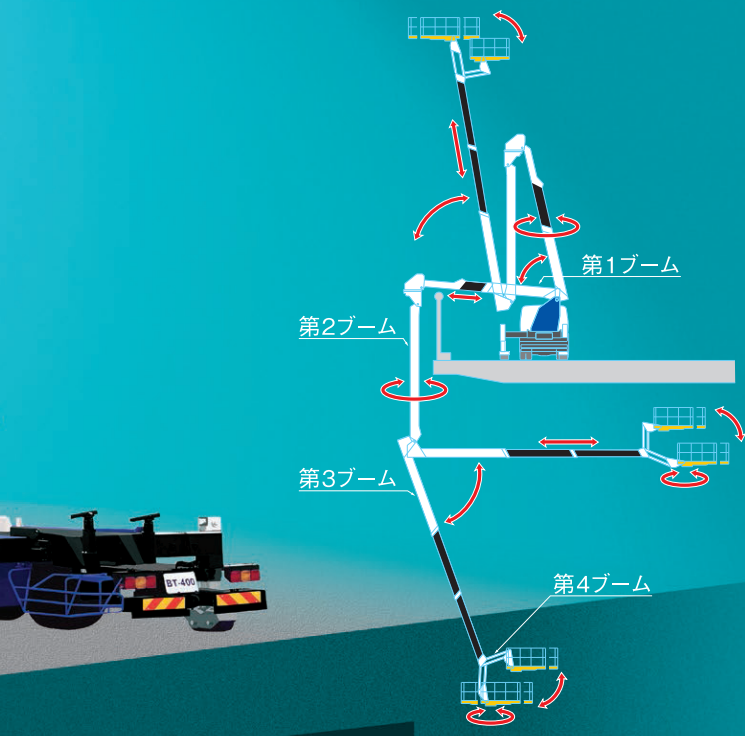


BT-400

大型橋梁や高速道路の点検・メンテナンスに最適。



最大地下深さ 17.4m
最大地上高 16.1m
最大作業半径 11.4m
バスケット積載荷重 300kg



※写真はオプション装着車です。(作業灯)

●本車両は新規格車に該当し、総重量限度緩和指定道路(高速自動車国道・指定道路)を除く一般国道、地方道路を走行する場合は、「道路法」により道路管理者の通行許可が必要です。



現場で活躍の高性能ブーム

伸縮式の第1ブームは防音壁やフェンスを容易に乗り越え可能。さらに旋回機能を備えた第2ブーム、3段伸縮式の第3ブームにより、優れたアプローチと十分な差し込み長さを確保します。

自動展開・自動格納機能

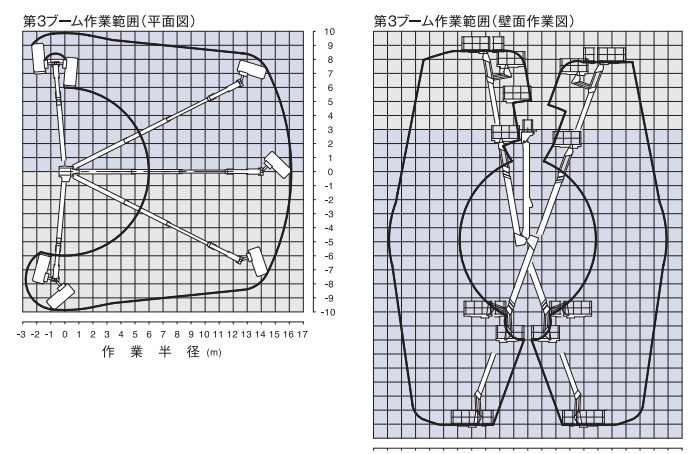
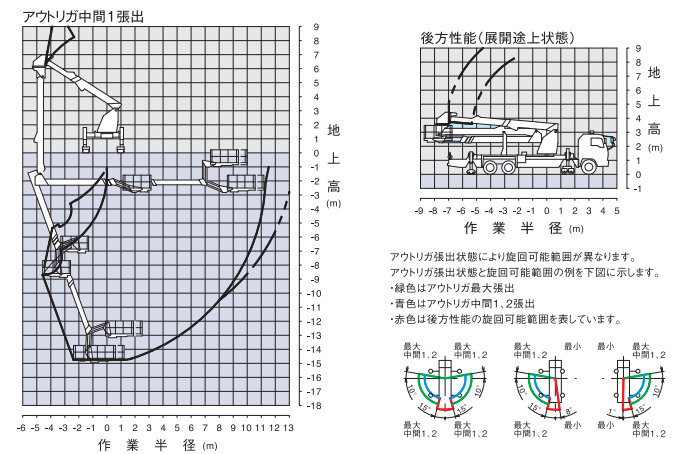
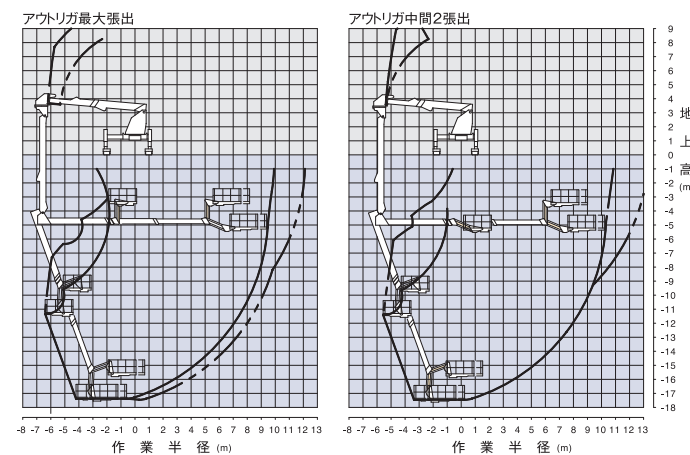
コンピュータ制御により、スイッチ一つでブームとバスケットを自動展開・格納が可能です。その他、緩起動・緩停止制御、自己診断機能、ジャッキインタロック、ブームインタロックなど安全装備も充実しています。

余裕の作業領域

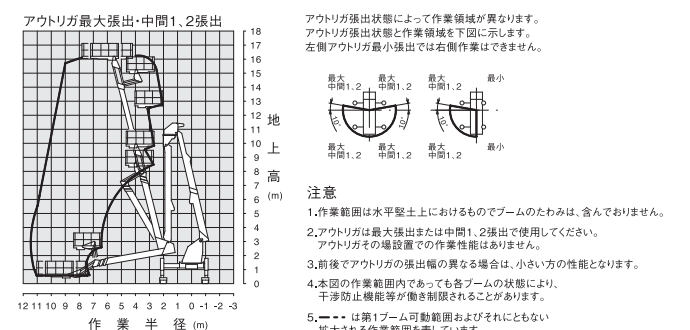
差し込み長さ15m、最大地下深さ17.4m、国内最大級のブリッジチェッカーです。高所・地下作業はもちろん、ふところの深い作業まで余裕の作業領域。工具や人員を乗せたまま点検箇所へ安全にアプローチできます。

■作業範囲図

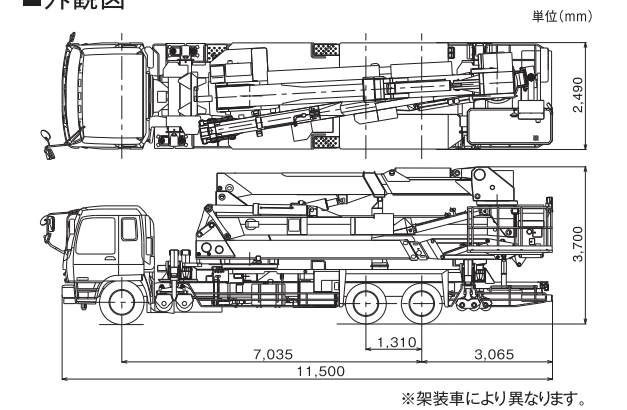
下作業



上作業



■外観図



※架装車により異なります。

■主要諸元

積載荷重	300 kg 又は 3名
最大地下深さ	17.4m
最大地上高	16.1m
最大作業半径	11.4m
最大差し込み長さ	15.0m
外寸法	2.0m×0.85m×1.0m(長さ×幅×手すり高さ)
首振り角度	右100°～左90°
首振り速度	190°/55s
バスケット装置	アルミ合金製
首振り装置	油圧モータ駆動遊星歯車減速式
自動水平装置	複動油圧シリンダリンク併用式、対地角連動式(地面に対し水平維持)
旋回台	旋回角度 右100°～左100° 旋回速度 200°/67s 起伏角度/上げ速度 5°～77°/67s
第1ブーム	長さ 6.0m～7.9m 伸ばし速度 1.9m/23s 形式 2段油圧伸縮式 箱形断面溶接構造 起伏装置 複動油圧シリンダ直押し 伸縮装置 複動油圧シリンダ直押し 起伏角度/上げ速度 0°～90°/70s
第2ブーム	長さ 6.96m 旋回角度 285° 形式 箱形断面溶接構造 起伏装置 複動油圧シリンダ直押し 旋回装置 油圧モータ駆動ウォーム歯車減速式 起伏角度/上げ速度 -70°～90°/88s
第3ブーム	長さ 5.18m～11.61m 伸ばし速度 6.43m/38s 形式 3段同時伸縮式 箱形断面溶接構造 起伏装置 複動油圧シリンダ・リンク併用式 伸縮装置 複動油圧シリンダ・ワイヤロープ併用式 起伏角度/上げ速度 -23°～90°/40s
第4ブーム	長さ 1.3m リフト高さ 1.8m 形式 箱形断面溶接・平行リンク構造 起伏装置 複動油圧シリンダ直押し
バスケット側リモン装置	電気式(有線)
油圧ポンプ	ギヤポンプ
作動油タンク容量	約160L
アウトリガ	全油圧式H型、箱形断面溶接構造、スライドジャッキ各個操作装置付、ゴムリフトタイヤ付
フロントリヤ	最大張出幅:4.04m(タイヤ中心)、中間張出幅:3.0m(タイヤ中心) 最大張出幅:4.18m(タイヤ中心)、中間張出幅:3.14m(タイヤ中心)
最大反力	14,000kg
設置占有幅	左右最大張出:4.54m、片側のみ最大張出:3.52m
バスケット部	ジョイスティック第1ブーム伸縮、起伏・旋回、第3ブーム伸縮、起伏・旋回スイッチ・第2ブーム起伏、第4ブーム起伏、バスケット首振り、緊急停止、自動展開・格納(下作業用)、自動展開・格納(上作業用)、アクセル・非常用ポンプ、ブーム干渉規制解除、エンジン始動表示機能:作動限界、干渉停止、音声警報
旋回台部	ジョイスティック第1ブーム伸縮、起伏・旋回、第3ブーム伸縮、起伏・旋回スイッチ・第2ブーム起伏、第4ブーム起伏、バスケット首振り、緊急停止、自動展開・格納(下作業用)、自動展開・格納(上作業用)、アクセル・非常用ポンプ、ブーム干渉規制解除、エンジン始動表示機能:作動限界、干渉停止、音声警報
フレーム部(左右側方2ヶ所)	スライドジャッキ選択 アウトリガ張出・格納・傾斜表示(3段階)
キャリヤ部	インターホン
制御装置	自動展開・格納装置、オートアクセル装置(レバー操作に連動)
安全装置	作業範囲規制装置、緩起動・緩停止制御、速度制御、干渉防止装置、不具合箇所自己診断機能、ジャッキインタロック装置、ブームインタロック装置、車体傾斜警報装置、ブレーキロック装置、緊急停止装置(表示灯付)、非常用ポンプ、油圧安全弁、油圧シリンダロック装置、バスケット～車両キャブ間通話装置
標準付属品	タイヤ歯止め、工具、グリースポンプ
オプション	作業灯(バスケット部)、安全ベルト、電源取出(AC100V-10A)
架装対象車	25t車クラス

※BT-400は高所作業車の技能講習で運転ができます。